

## Ø 4 mm-Programm Ø 4 mm Programme

S. 56	Federkorbstecker	<i>Lamella-basket plugs</i>
S. 76	Buchsen	<i>Sockets</i>
S. 81	Kupplungen	<i>Couplers</i>
S. 83	Adapter	<i>Adapters</i>
S. 85	Kurzschlussstecker	<i>Connecting plugs</i>
<b>S. 88</b>	<b>Leitungen</b>	<b>Leads</b>
S. 91	Klemmprüfspitzen und Abgreifklemmen	<i>Pincer clips and crocodile clips</i>
S. 93	Polklemmen	<i>Terminal posts</i>
S. 96	Schnelldruckklemmen	<i>Quick-release terminals</i>



### Messleitung

- 2 Federkorbstecker mit axialer Steckbuchse, konfektioniert an hochflexibler, doppelt-isolierter PVC-Leitung 2,5 mm<sup>2</sup>

### Best.-Nr.

**MFK 15/2.5/..(Länge)/..(Farbe)**

- Leitung 2,5 mm<sup>2</sup>  
PVC-doppelt-isoliert
- Kontaktteile **vernickelt**
- Griffhülsen PP (Moplen)
- **Farben** siehe Tabelle

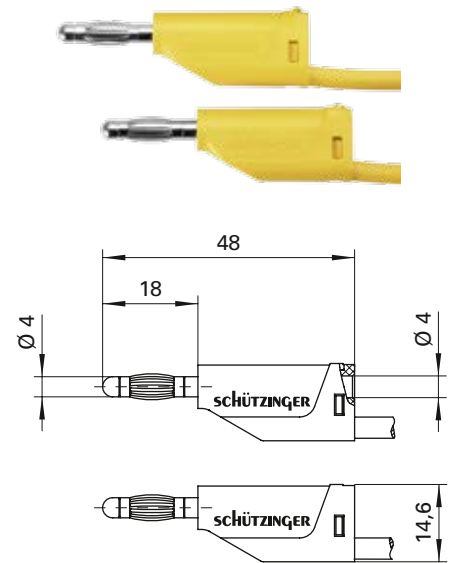
### Measuring lead

- 2 lamella-basket plugs with inline socket, assembled on highly flexible double-insulated PVC cable 2.5 mm<sup>2</sup>

### Order No.

**MFK 15/2.5/..(length)/..(colour)**

- cable 2.5 mm<sup>2</sup>  
PVC double-insulated
- contact parts **nickel-plated**
- sleeves PP (Moplen)
- **colours** see table



### Messleitung

- 2 Federkorbstecker mit axialer Steck- und Quersteckbuchse, konfektioniert an hochflexibler, doppelt-isolierter PVC-Leitung 2,5 mm<sup>2</sup>

### Best.-Nr.

**MFK 20/2.5/..(Länge)/..(Farbe)**

- Leitung 2,5 mm<sup>2</sup>  
PVC-doppelt-isoliert
- Kontaktteile **vernickelt**
- Griffhülsen PP (Hostalen)
- **Farben** siehe Tabelle

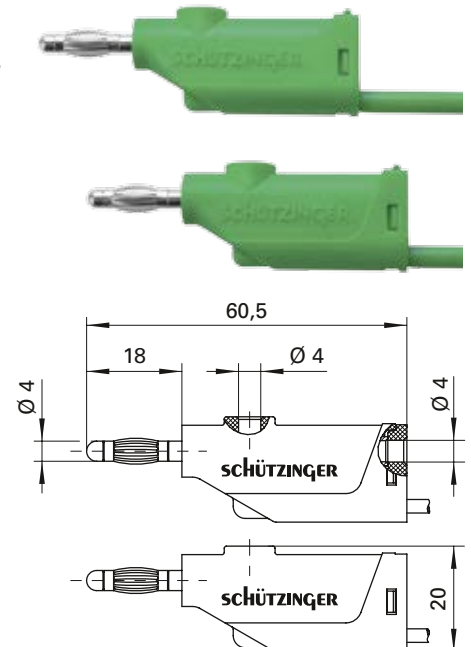
### Measuring lead

- 2 lamella-basket plugs with inline and additional socket crosswise, assembled on highly flexible double-insulated PVC cable 2.5 mm<sup>2</sup>

### Order No.

**MFK 20/2.5/..(length)/..(colour)**

- cable 2.5 mm<sup>2</sup>  
PVC double-insulated
- contact parts **nickel-plated**
- sleeves PP (Hostalen)
- **colours** see table



Allgemeine Angaben			General information		
Best.-Nr. <sup>1)</sup>	<b>MFK 15/2.5/</b> ..(Länge)/..(Farbe) Kontaktteile vernickelt	<b>MFK 20/2.5/</b> ..(Länge)/..(Farbe) Kontaktteile vernickelt	Order No. <sup>1)</sup>	<b>MFK 15/2.5/</b> ..(length)/..(colour) contact parts nickel-plated	<b>MFK 20/2.5/</b> ..(length)/..(colour) contact parts nickel-plated
Farben	schwarz, rot, blau, gelb, grün, grau, braun, weiß, violett, grüngelb		colours	black, red, blue, yellow, green, grey, brown, white, purple, green-yellow	
Längen	25 cm, 50 cm, 100 cm, 150 cm, 200 cm		lengths	25 cm, 50 cm, 100 cm, 150 cm, 200 cm	
Technische Daten			Technical data		
Leitung	PVC-doppelt-isol. 2,5 mm <sup>2</sup>		cable	PVC double-insul. 2.5 mm <sup>2</sup>	
Durchgangswiderstand <sup>4)</sup>	5 mΩ, 9 mΩ, 18 mΩ, 27 mΩ, 35 mΩ		transition resistance <sup>4)</sup>	5 mΩ, 9 mΩ, 18 mΩ, 27 mΩ, 35 mΩ	
Bemessungsspannung <sup>2)</sup>	33 V <sub>AC</sub> / 70 V <sub>DC</sub>		rated voltage <sup>2)</sup>	33 V <sub>AC</sub> / 70 V <sub>DC</sub>	
Bemessungsstrom <sup>2)</sup>	32 A		rated current <sup>2)</sup>	32 A	
Temperatur-Einsatzbereich	von -10 °C bis +70 °C		operating temperature	from -10 °C to +70 °C	

<sup>1)</sup> andere Kontaktoberflächen, Farben, Längen und Leitungsquerschnitte auf Anfrage

<sup>2)</sup> bei normalen Umgebungstemperaturen

<sup>4)</sup> abhängig von der Leitungslänge

<sup>1)</sup> other contact platings, colours, lengths and wire cross-sections on request

<sup>2)</sup> at normal ambient temperatures

<sup>4)</sup> depending on cable length